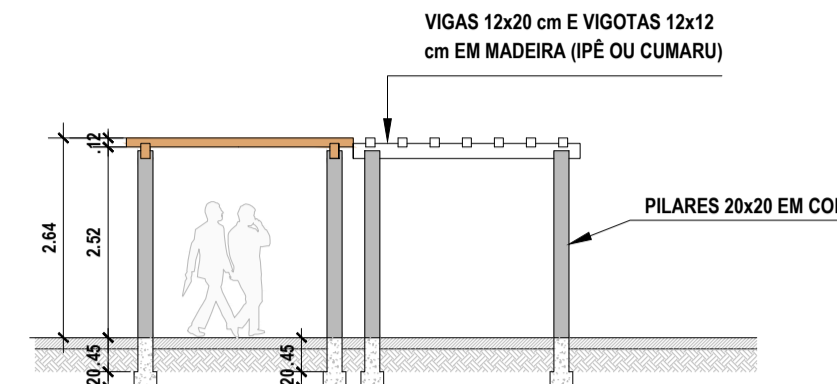
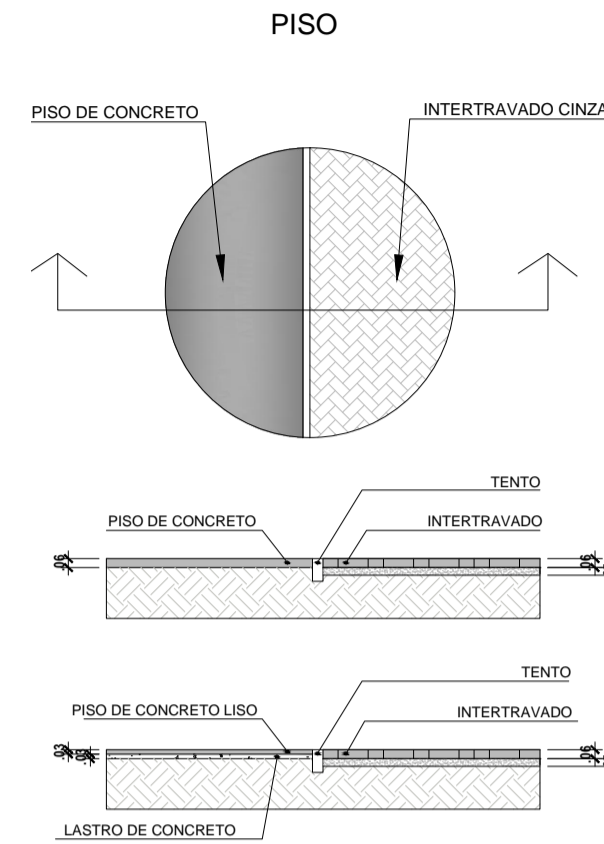


DETALHE 01 - PLANTA BAIXA - PERGOLADO
Esc. 1/100

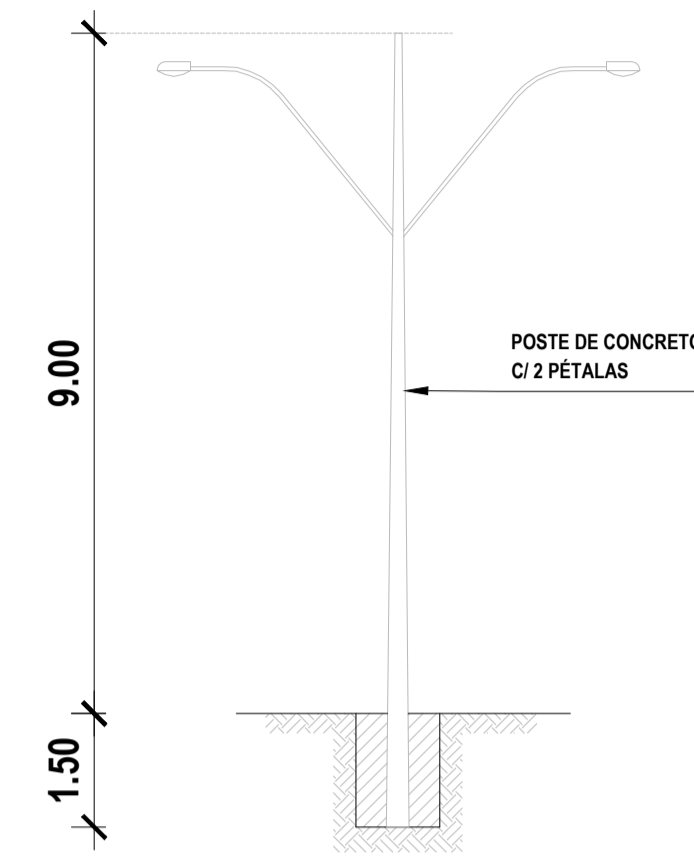
SAPATA .30x.30x.20cm
PILAR .20x.20cm
VIGA .12x.20cm
VIGOTAS .12x.12cm



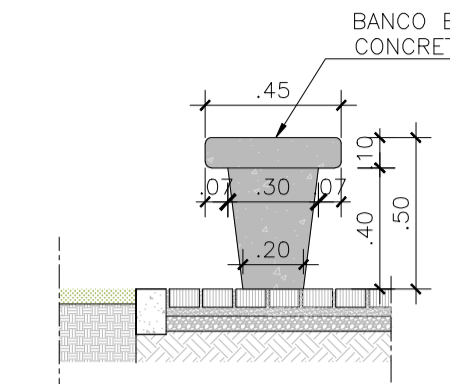
DETALHE 01 - VISTA - PERGOLADO
Esc. 1/100



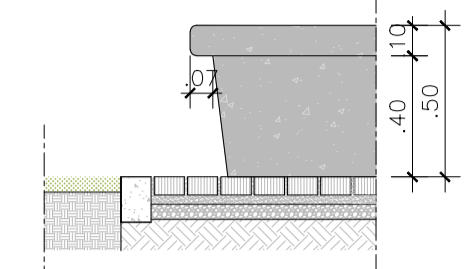
DETALHE 02 - PISO CONCRETO X INTERTRAVADO
Esc. 1/50



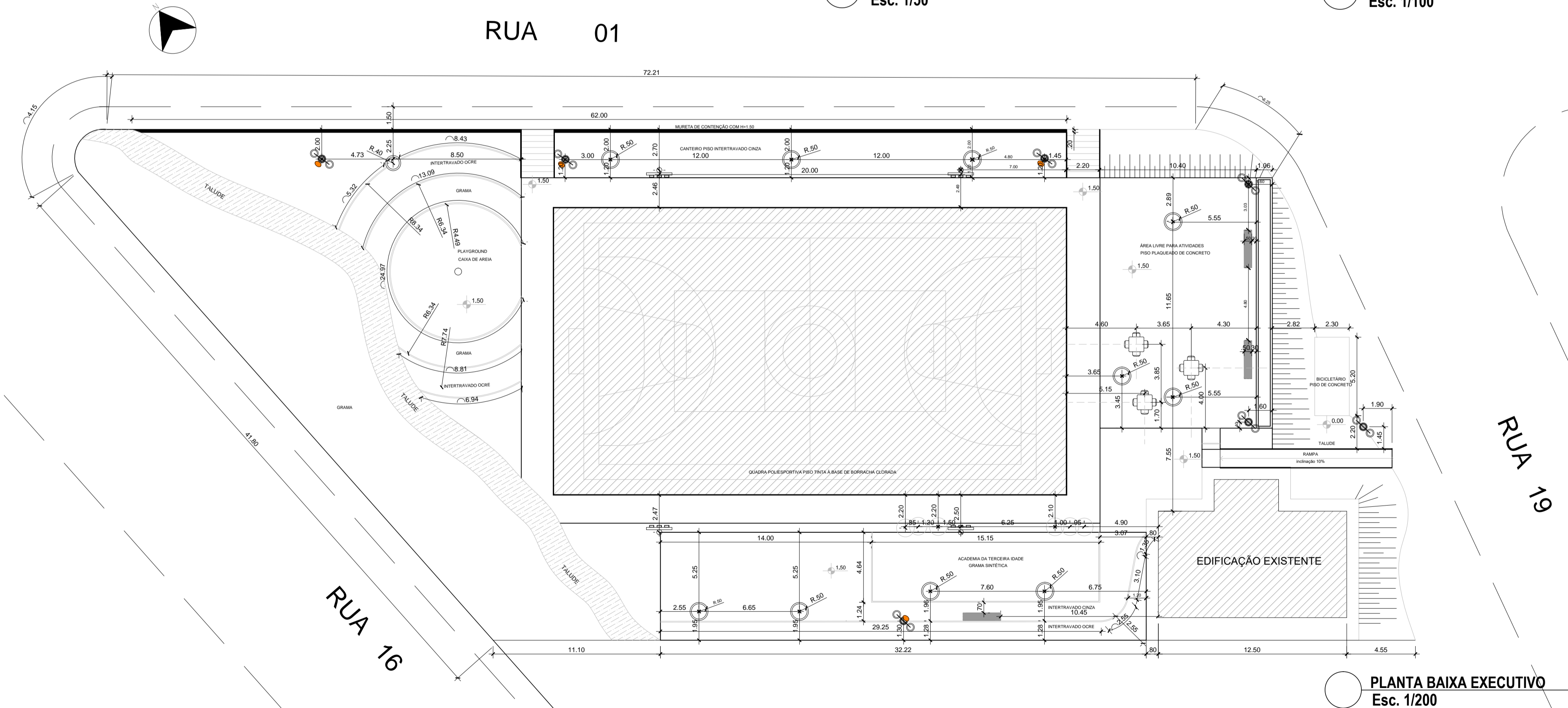
DETALHE 03 - VISTA 02 - POSTE
Esc. 1/100



DETALHE 04 - CORTE - BANCO
Esc. 1/25



DETALHE 04 - VISTA - BANCO
Esc. 1/125



PLANTA BAIXA EXECUTIVO
Esc. 1/200

Núcleo de Projetos

Projeto:	REFORMA DA PRAÇA JOAQUIM DE OLIVEIRA - (PRAÇA EXISTENTE)	DATA:	FEV/2021
Endereço:	RUA AMBROZINA ROSA PINTO	DISTRITO:	1º
Assunto:	PLANTA BAIXA EXECUTIVO	ESCALA:	1/200
Orgão Solicitante:	Secretaria de Obras	REVISÃO:	01
Secretário Municipal de Obras:	Alexsandro Ferreira Rodrigues Matrícula: 44721	Desenhista:	Thamara Galvão
Gerente de Nucleo:	Alyne Saldanha Antunes Falcão Engenheiro CREA-Matricula: 25200	Assinatura:	
Autor do Projeto:	Vanessa Rodrigues Coutinho Arquiteta e Urbanista - CAU A 36212-3	Assinatura:	

PLANTA BAIXA EXECUTIVO