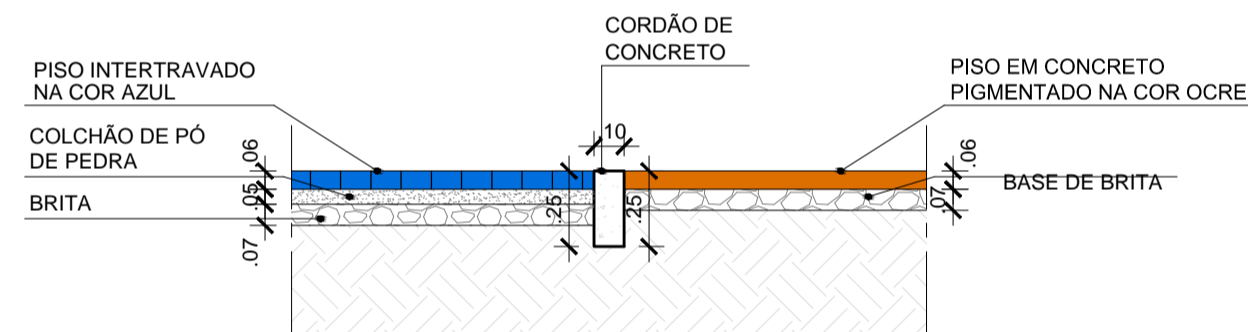
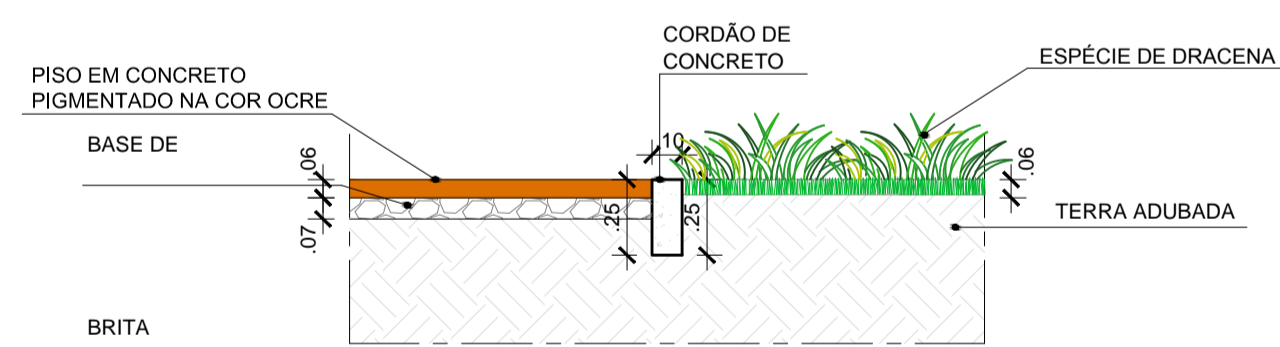


DETALHE PISO CIMENTADO X PISO INTERTRAVADO
ESC 1/25

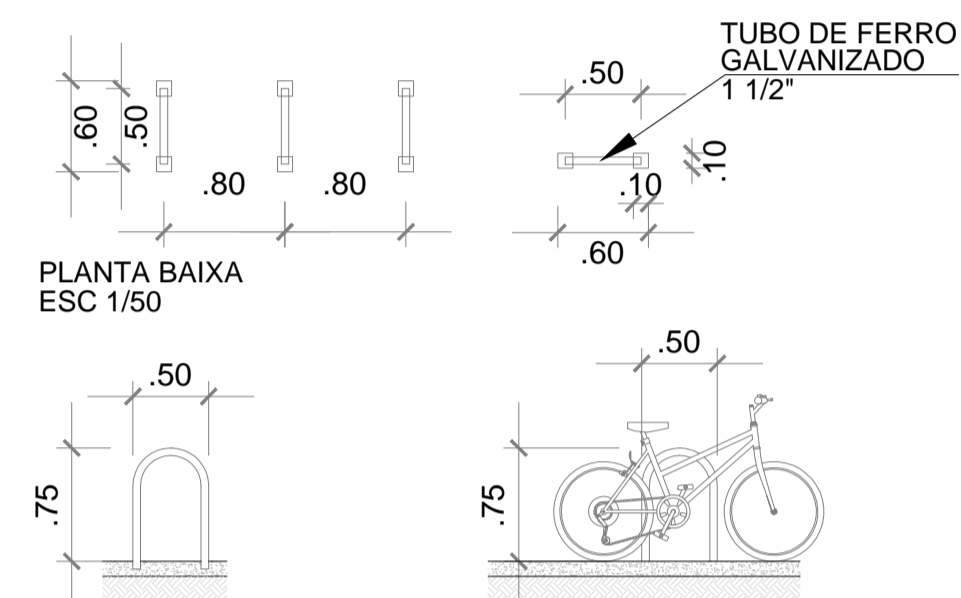


DETALHE PISO INTERTRAVADO X PISO EM CONCRETO
ESC 1/25



DETALHE PISO INTERTRAVADO X GRAMADO
ESC 1/25

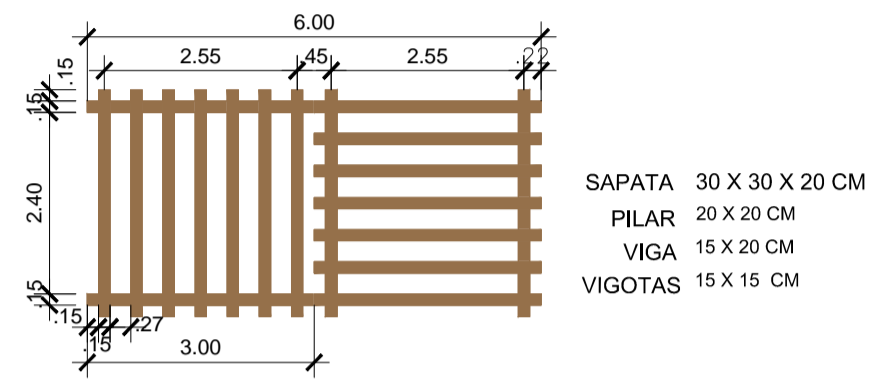
DETALHE BICICLETÁRIO



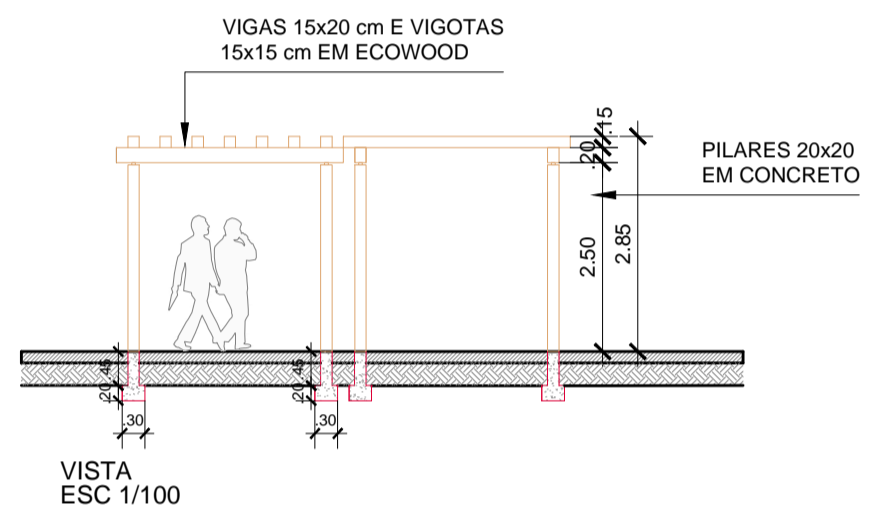
PLANTA BAIXA
ESC 1/50

DETALHE
ESC 1/50

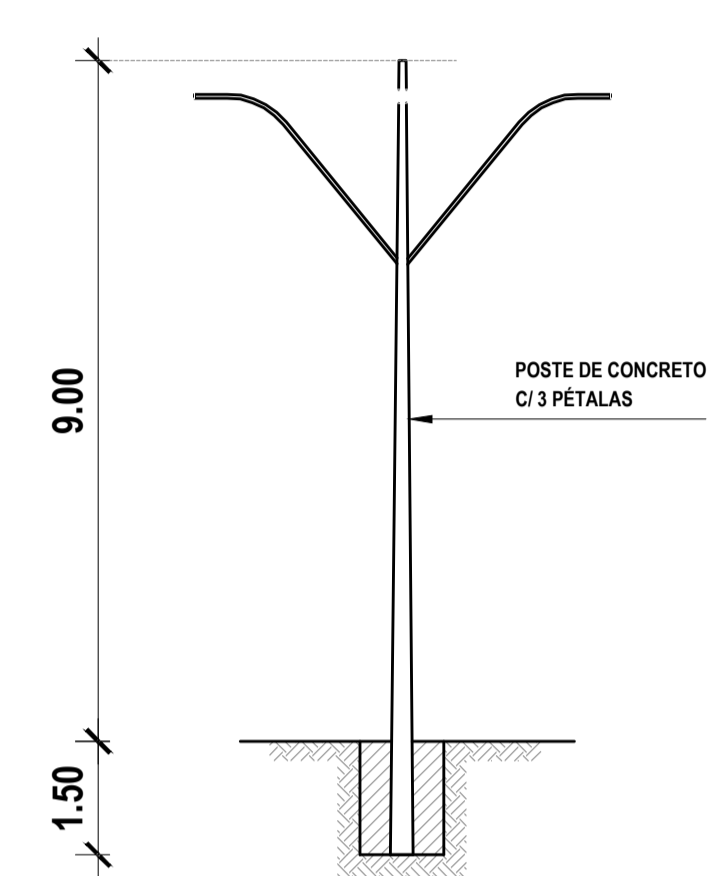
DETALHE PERGOLADO



PLANTA BAIXA
ESC 1/100

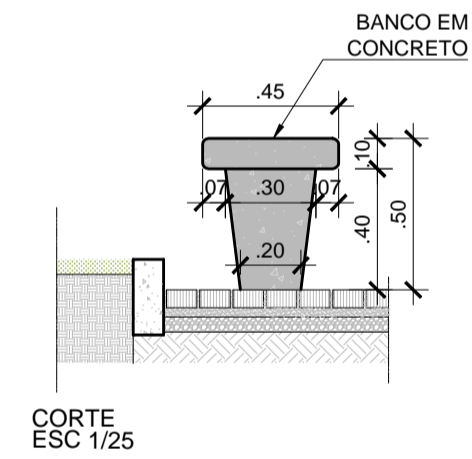


VISTA
ESC 1/100

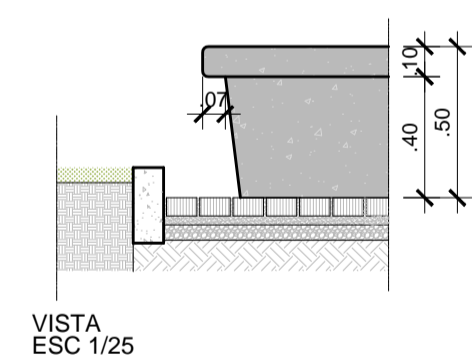


DETALHE - POSTE VISTA
ESC 1/100

DETALHE BANCO DE CONCRETO

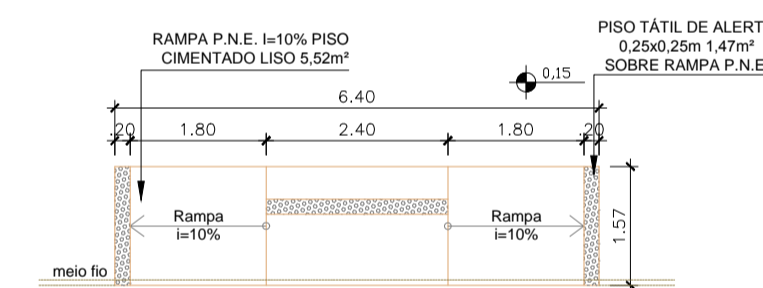


CORTE
ESC 1/25

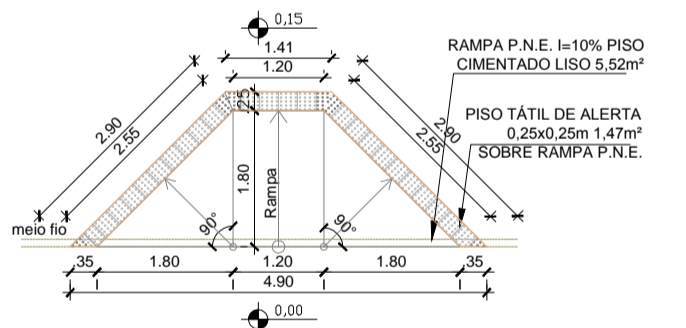


VISTA
ESC 1/25

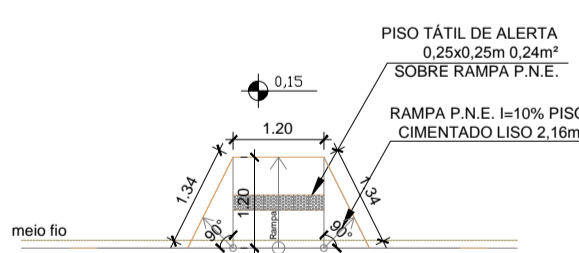
DETALHE RAMPA P.N.E.



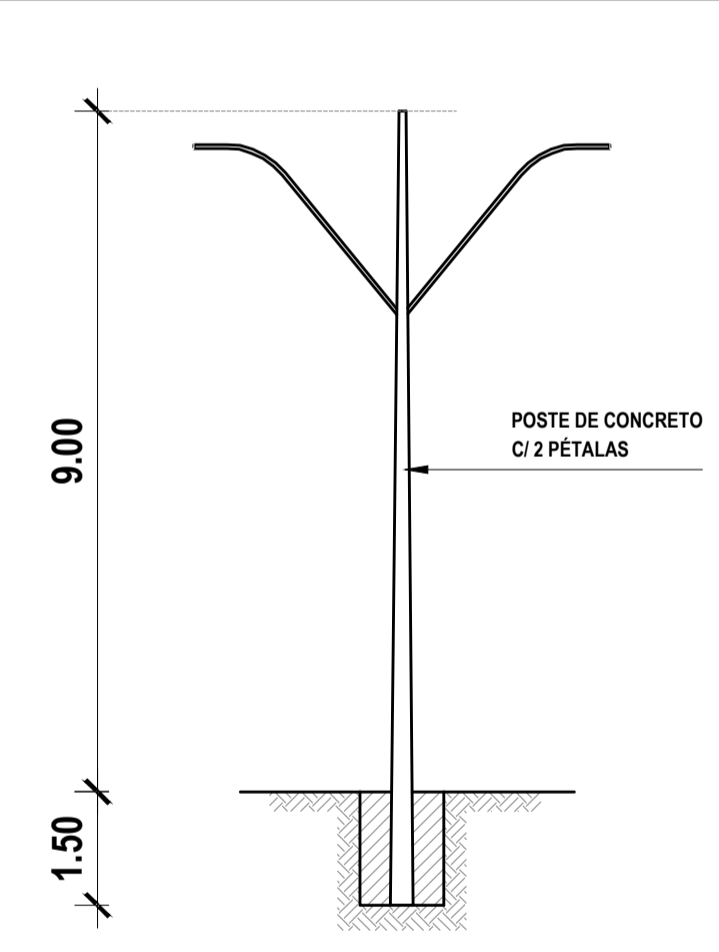
PLANTA BAIXA
ESC 1/100



PLANTA BAIXA - RAMPA CALÇADA
ESC 1/100



PLANTA BAIXA - RAMPA GINÁSIO
ESC 1/100



DETALHE - POSTE VISTA
ESC 1/100

ÁREA DE INTERVENÇÃO: 8.804,80m²
ÁREA TOTAL CONSTRUÍDA: 1.694,10m²

Núcleo de Projetos

Projeto: CONSTRUÇÃO DE GINÁSIO DE ESPORTES		DATA: ABRIL/2021
Endereço: RUA VICENTE CELESTINO, ÁREA 3B REMANESCENTE (PARTE), CENTRO, ITABORAÍ/RJ.		PRANCHAS: 1º
Assunto: PLANTA DE DETALHES		ESCALA: INDICADA
Projeto Solicitante: SECRETARIA MUNICIPAL DE OBRAS		Desenhista: Evelyn Costa
Secretário Municipal de Obras: Alessandro Fomara Rodrigues		Assinatura:
Gerente de Núcleo: Alyne Saldanha Avelino Fildardo		Assinatura:
Autor do Projeto: Evelyn da Costa Fonseca Mattos		Assinatura:
MAT. PNB - 45.074, Arquiteta e Urbanista - CAU nº A140015-0 - RRT 01107514900		

PLANTA DE DETALHES