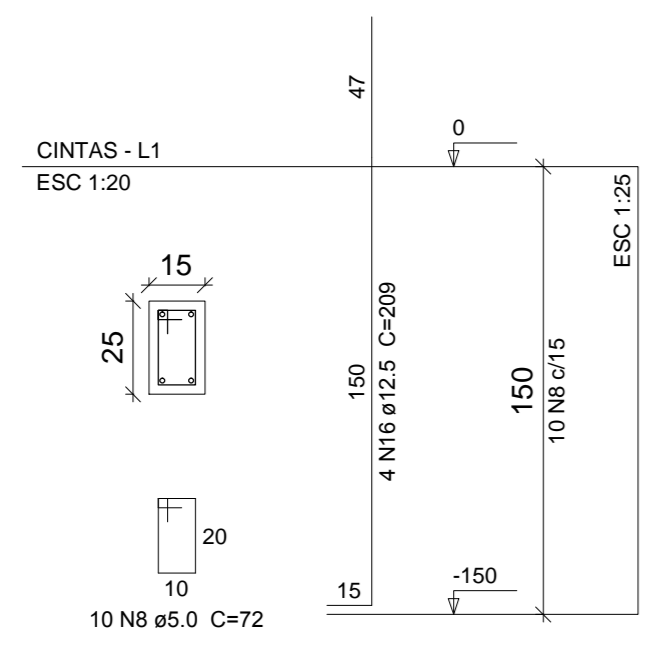
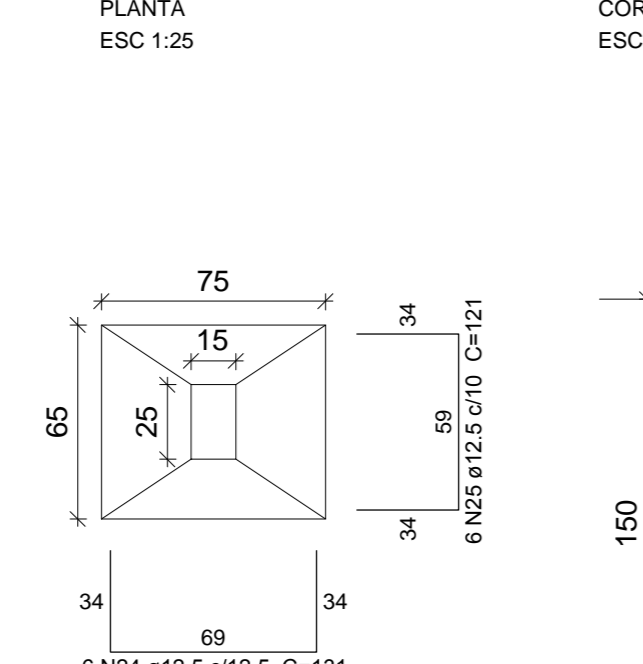


P9=P10=P11=P12

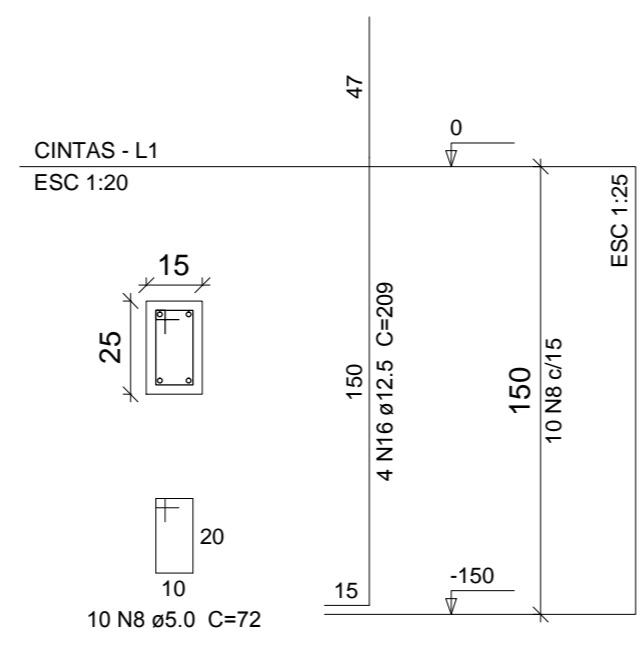


S9=S10=S11=S12

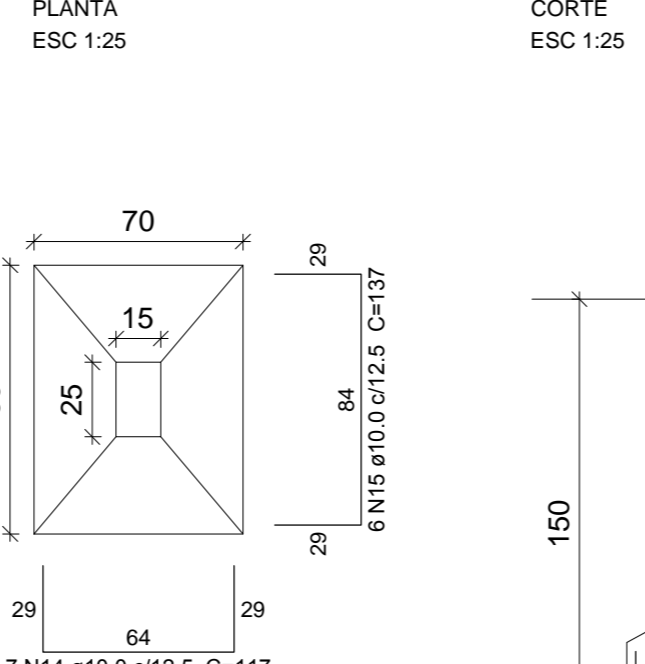


Solo com capacidade de suporte > 3.00 kgf/cm²

P13=P14=P44

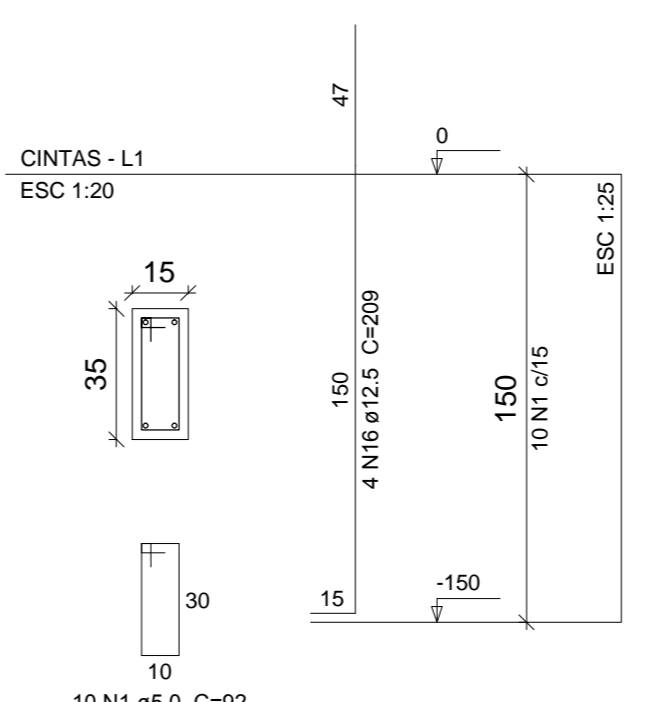


S13=S14=S44

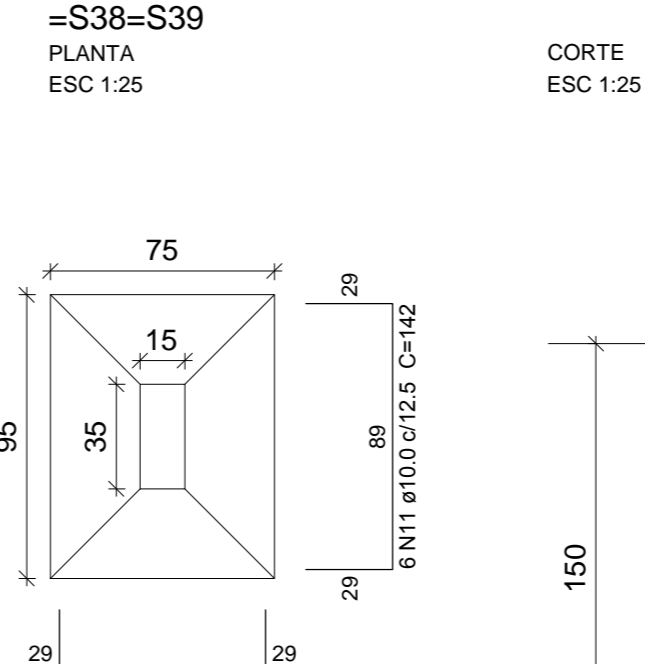


Solo com capacidade de suporte > 3.00 kgf/cm²

P28=P29=P30=P31=P32=P33=P34=P35=P36=P37  
=P38=P39



S28=S29=S30=S31=S32=S33=S34=S35=S36=S37  
=S38=S39



Solo com capacidade de suporte > 3.00 kgf/cm²

**Relação do aço**

DIAM (mm)	QUANT (Barras)	UNID (cm)	C.TOTAL (cm)
13xS2	86	S7	3xS13
S8	4xS10	12xS28	
4xS16	10xS17		
4xS32			

DIAM (mm)	QUANT (Barras)	UNID (cm)	C.TOTAL (cm)
1	120	92	11040
2	40	172	6880
3	25	4500	
4	132	5260	
5	30	1200	
6	222	68598	
7	50	15450	
8	72	5040	
9	100	11200	
10	96	12212	
11	142	10224	
12	187	4488	
13	167	6012	
14	117	2457	
15	137	2456	
16	192	40128	
17	44	5544	
18	44	5584	
19	15	2640	
20	211	4220	
21	117	2457	
22	182	40222	
23	14	3024	
24	131	3144	
25	121	2904	
26	111	7770	
27	60	8460	
28	221	21216	
29	155	28860	
30	180	2160	

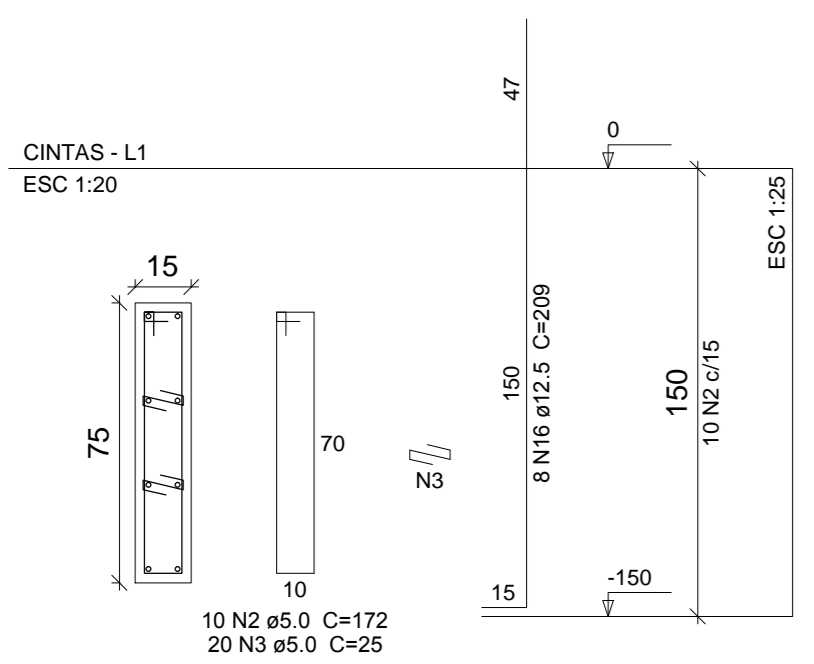
**Resumo do aço**

DIAM (mm)	C.TOTAL (m)	PESO + 10% (kg)
5.0	1291.9	219
10.0	373.6	253.4
12.5	1287.6	1343.2
16.0	522.4	996.9

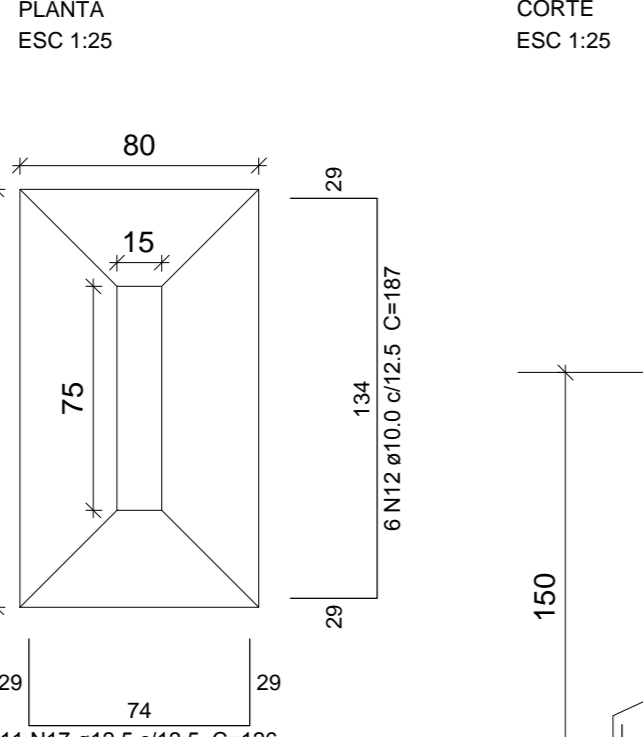
PESO TOTAL (kg) CASO 2722.5

Volume de concreto (C-25) = 40.39 m³  
Área de forma = 198.34 m²

P15=P16=P27=P42

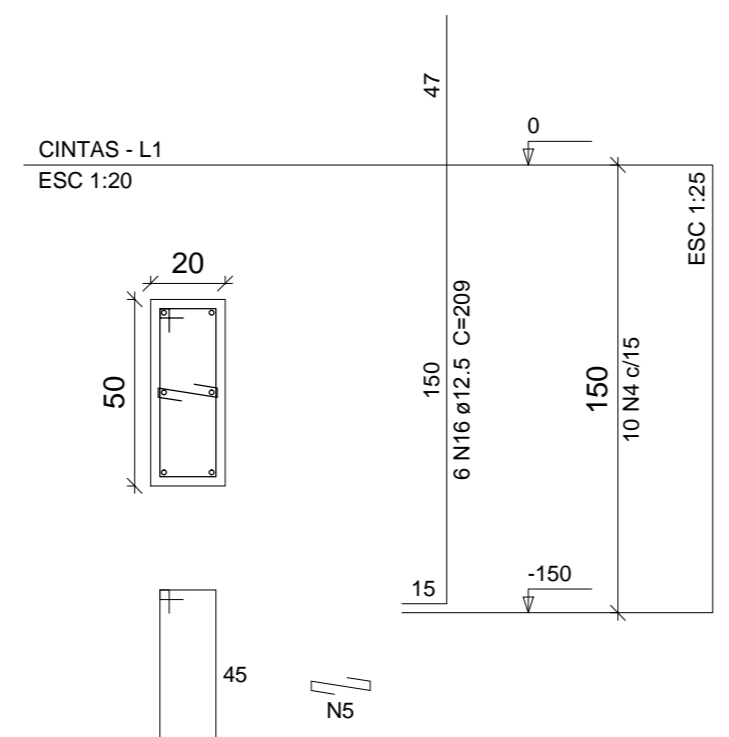


S15=S16=S27=S42

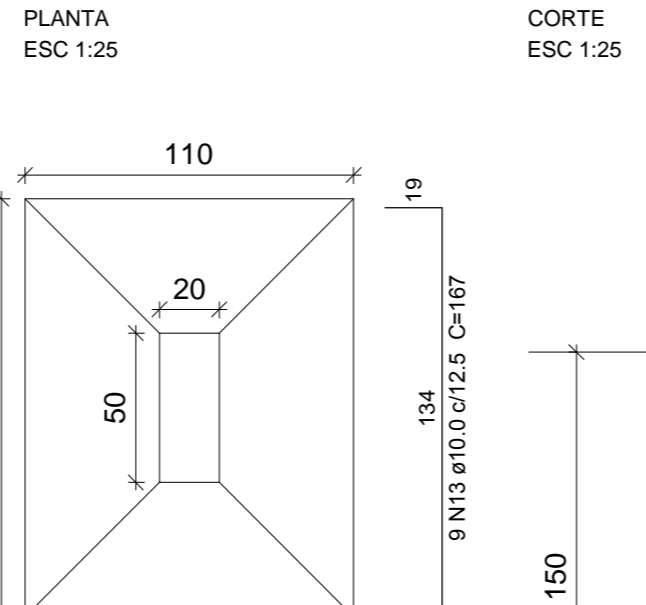


Solo com capacidade de suporte > 3.00 kgf/cm²

P40=P41=P51=P52

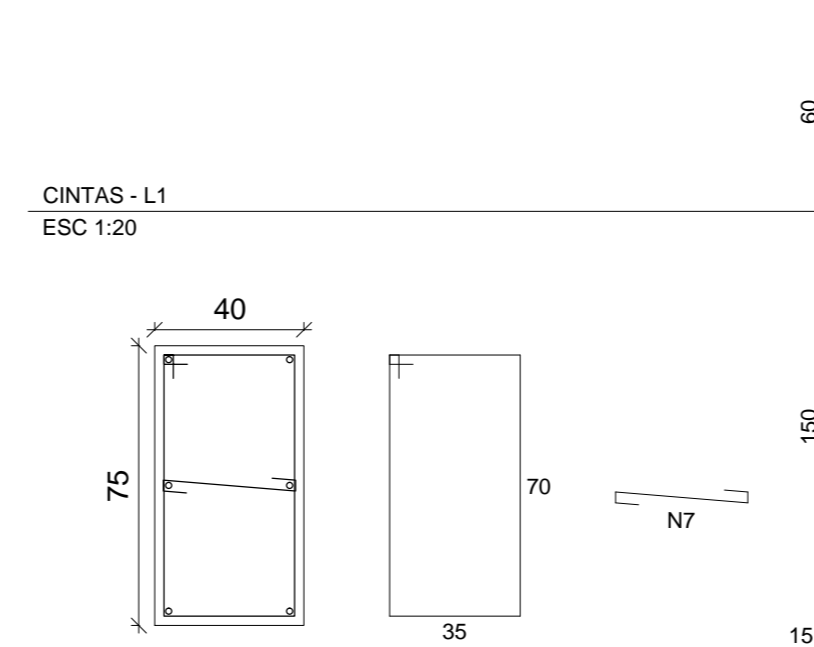


S40=S41=S51=S52

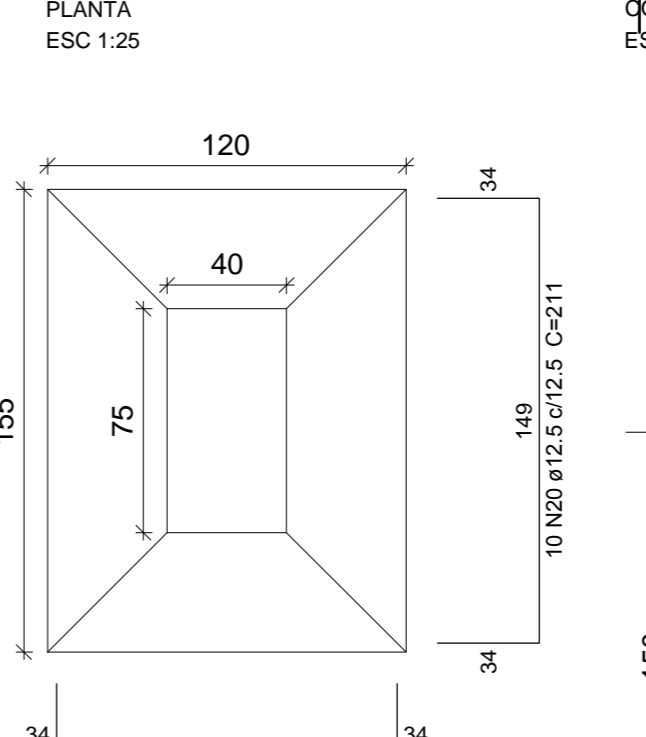


Solo com capacidade de suporte > 3.00 kgf/cm²

P7

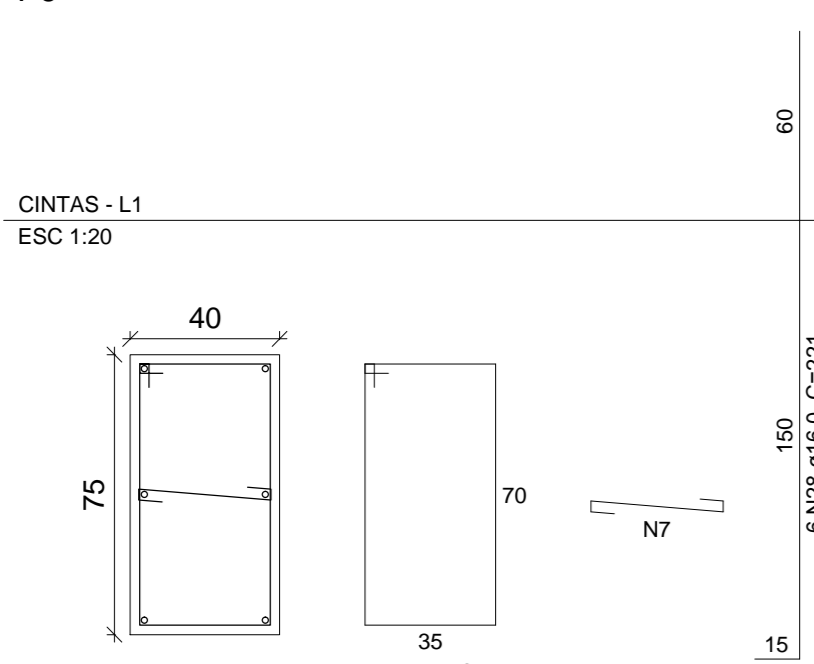


S7

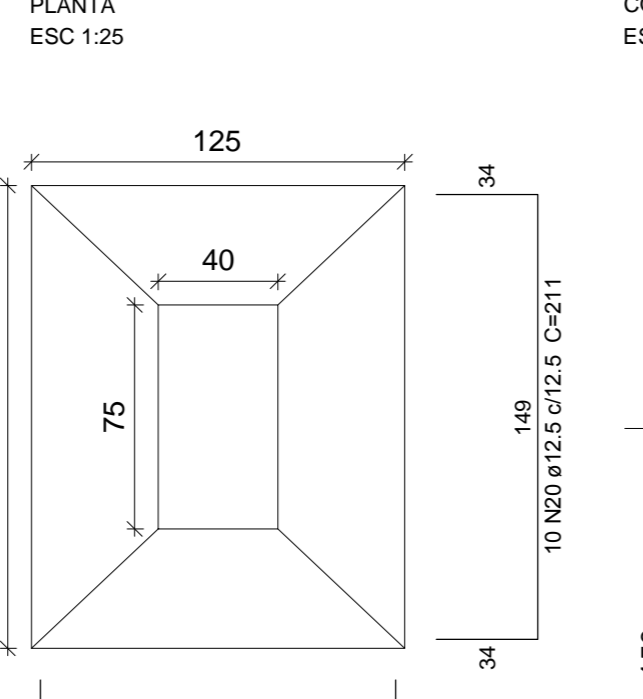


Solo com capacidade de suporte > 3.00 kgf/cm²

P6

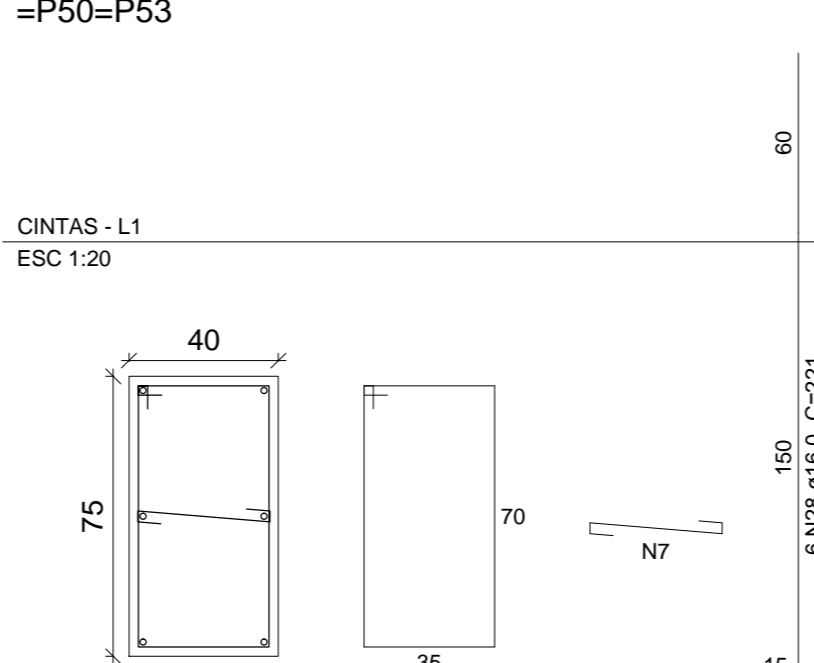


S6

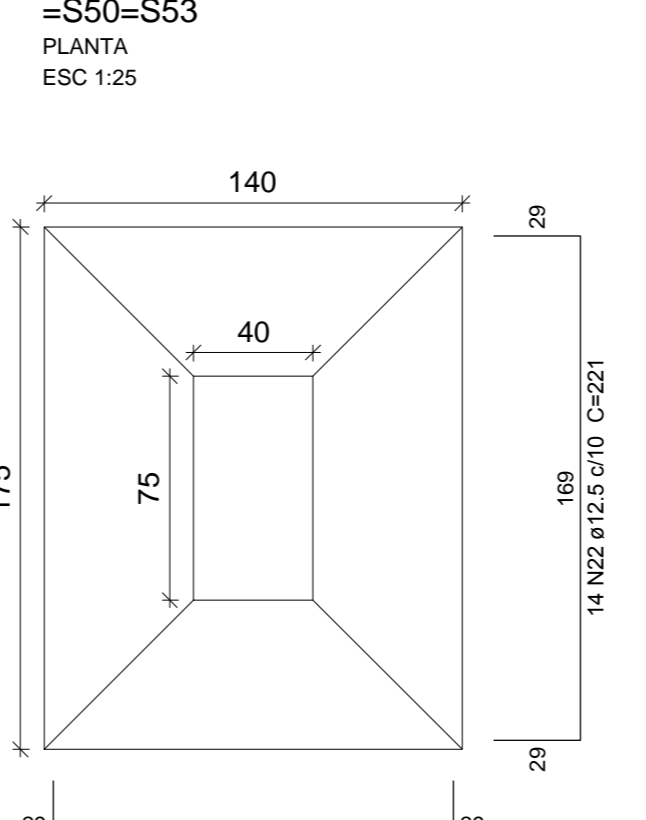


Solo com capacidade de suporte > 3.00 kgf/cm²

P1=P2=P3=P4=P5=P43=P45=P46=P47=P48=P49  
=P50=P53

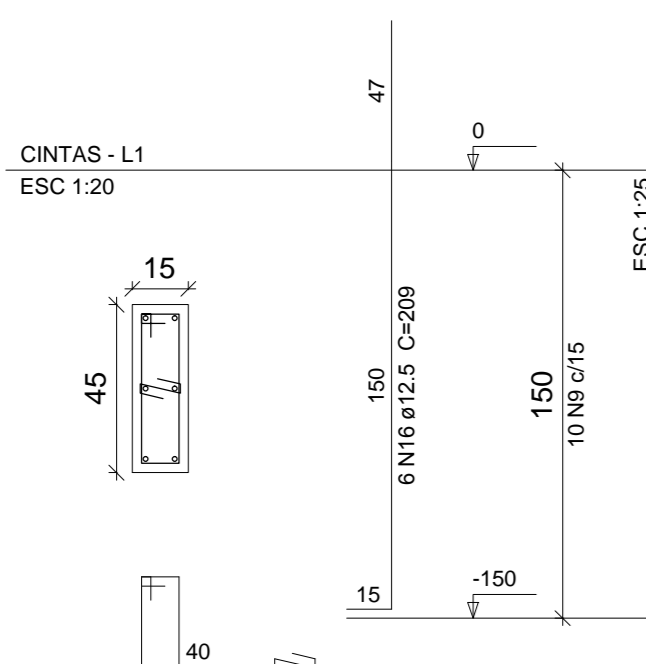


S1=S2=S3=S4=S5=S43=S45=S46=S47=S48=S49  
=S50=S53

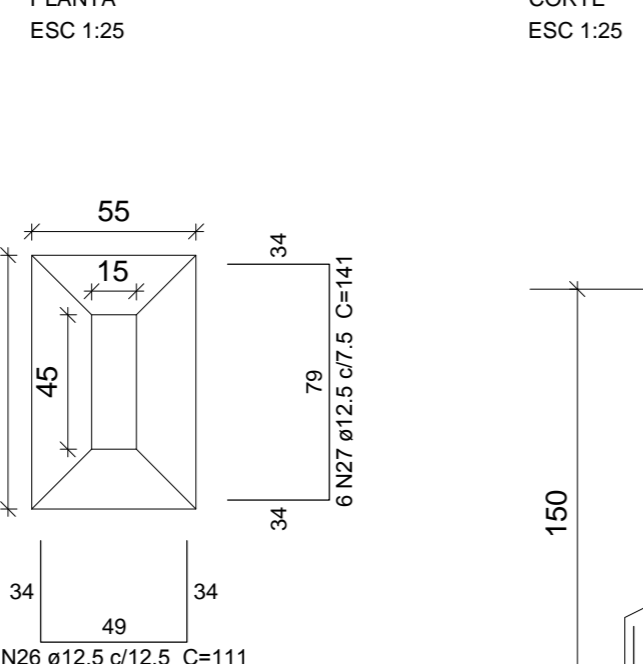


Solo com capacidade de suporte > 3.00 kgf/cm²

P17=P18=P19=P20=P21=P22=P23=P24=P25=P26

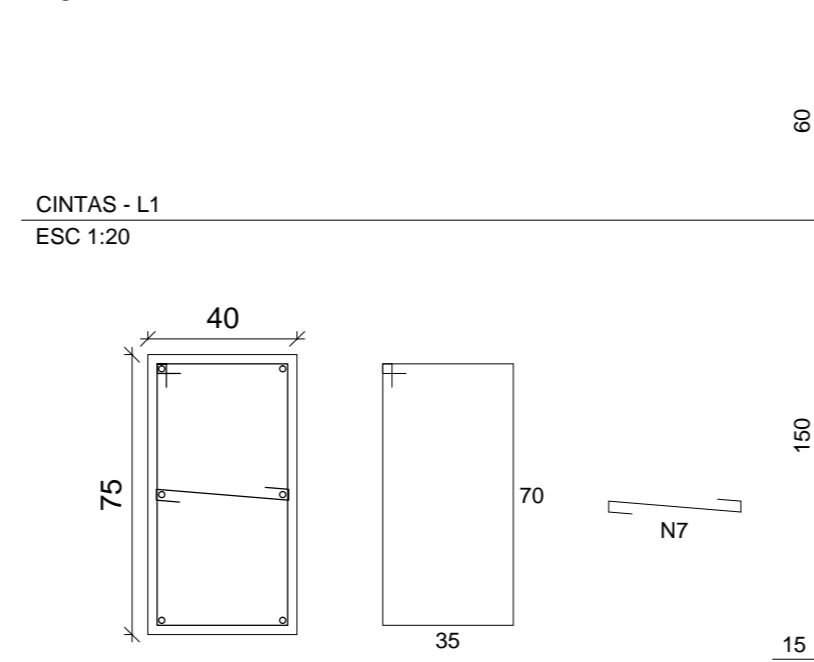


S17=S18=S19=S20=S21=S22=S23=S24=S25=S26

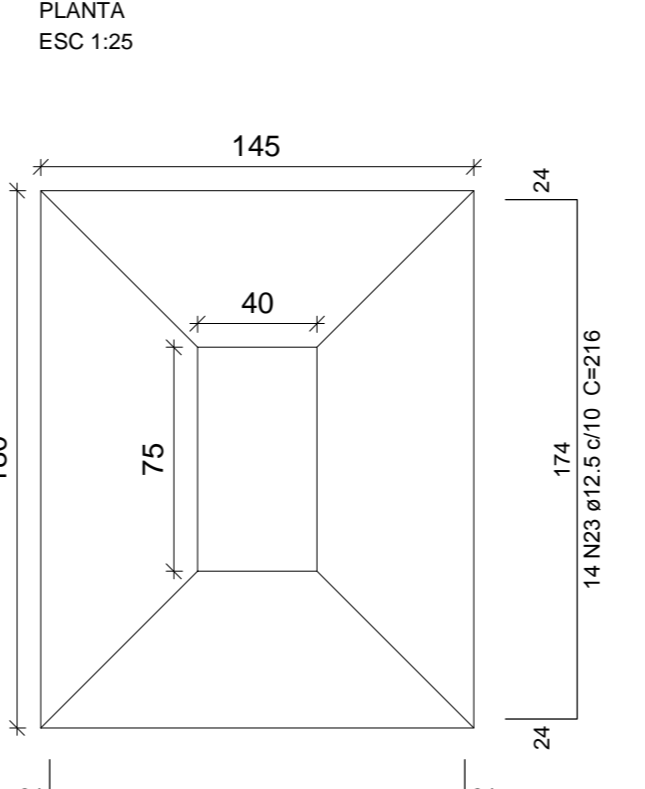


Solo com capacidade de suporte > 3.00 kgf/cm²

P8



S8



Solo com capacidade de suporte > 3.00 kgf/cm²

Núcleo de Projetos

Projeto: <b>CONSTRUÇÃO DE GINÁSIO DE ESPORTES</b>		DATA: ABRIL/2021
Endereço: <b>RUA VICENTE CELESTINO, AREA 3B REMANESCENTE (PARTE), CENTRO, ITABORAÍ RJ.</b>		FRANCOISA:
Distrito: <b>1º</b>		ESCALA: <b>INDICADA</b>
<b>22.0</b>		
<p><b>ARMADA DAS SAPATAS</b></p> <p>Orgão Solicitante: <b>SECRETARIA MUNICIPAL DE OBRAS</b></p> <p>Assinatura: <i>[Assinatura]</i></p> <p>Assinatura do Projeto: <i>[Assinatura]</i></p> <p>Assinatura: <i>[Assinatura]</i></p> <p>Assinatura: <i>[Assinatura]</i></p>		

ARMADA DAS SAPATAS