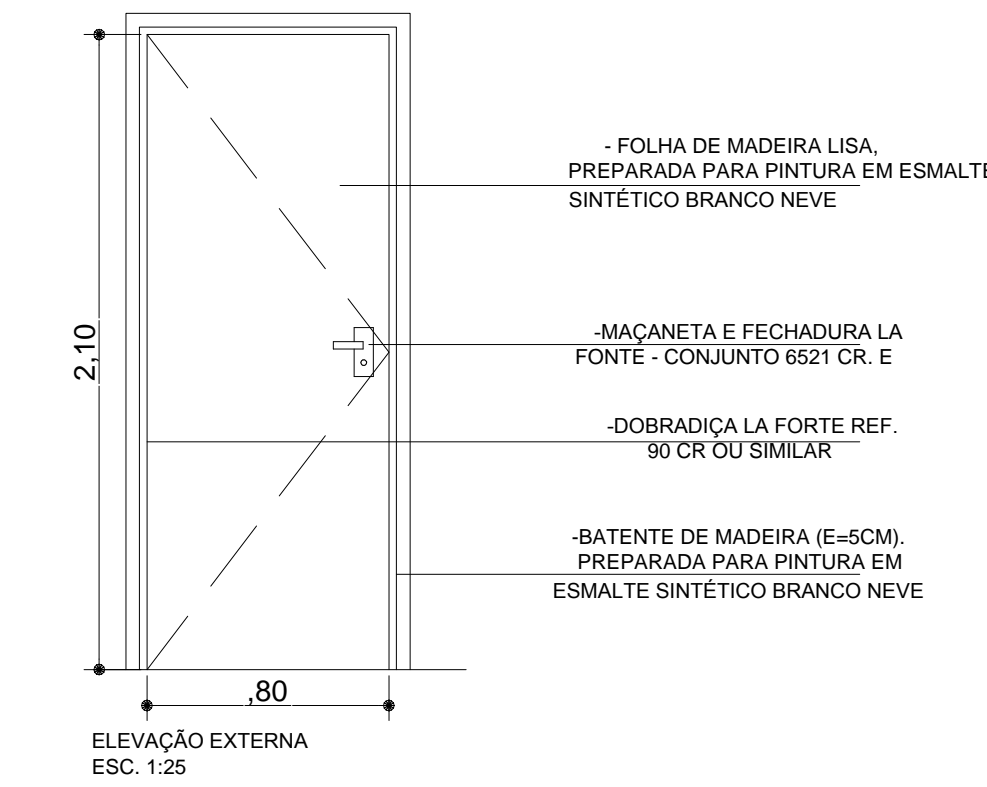
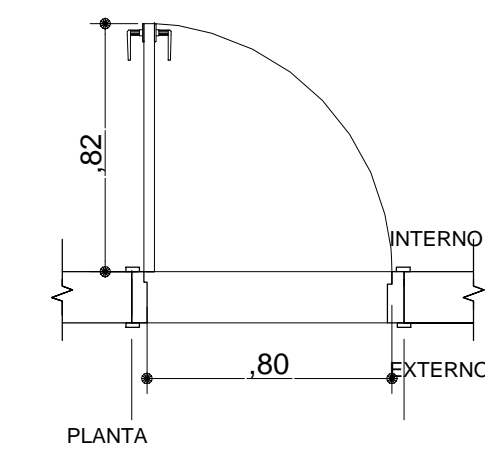
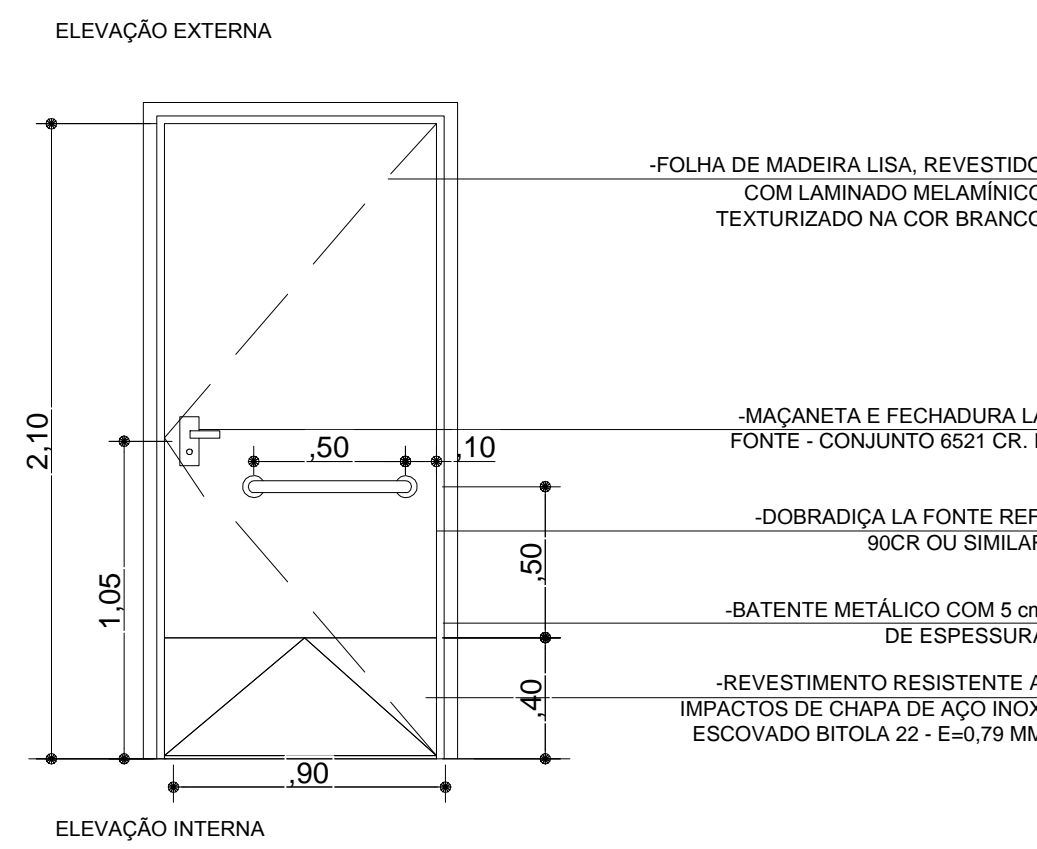
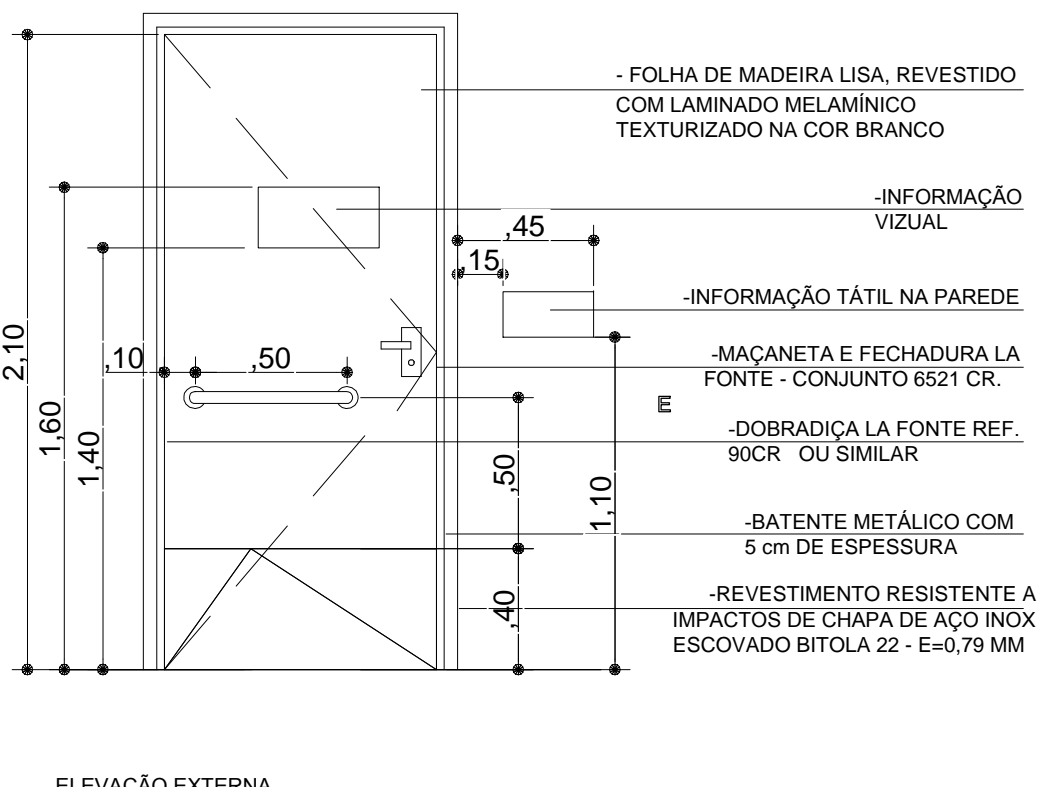
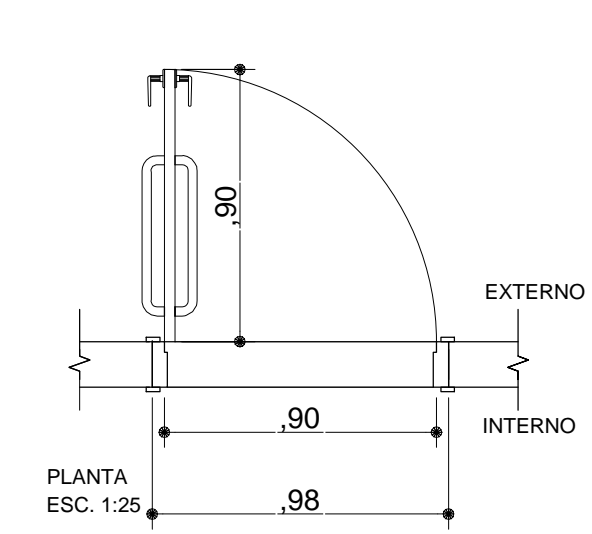


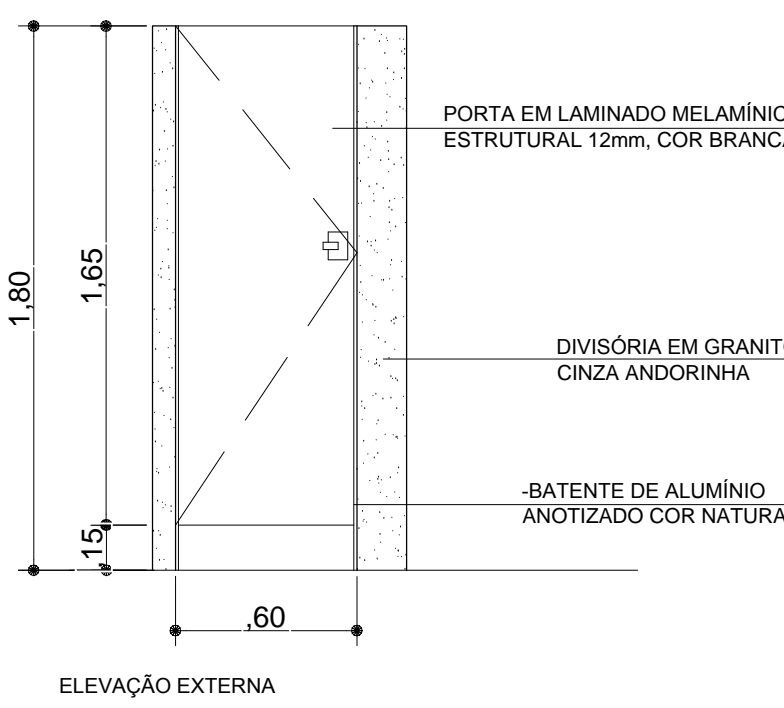
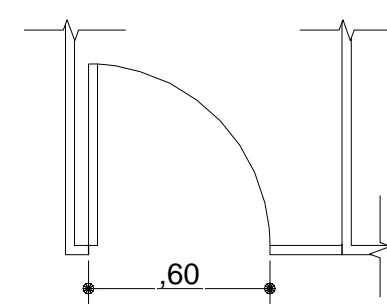
PM 01 - PORTA DE MADEIRA LISA, PREPARADA PARA PINTURA EM ESMALTE SINTÉTICO BRANCO
QUANTIDADE = 6



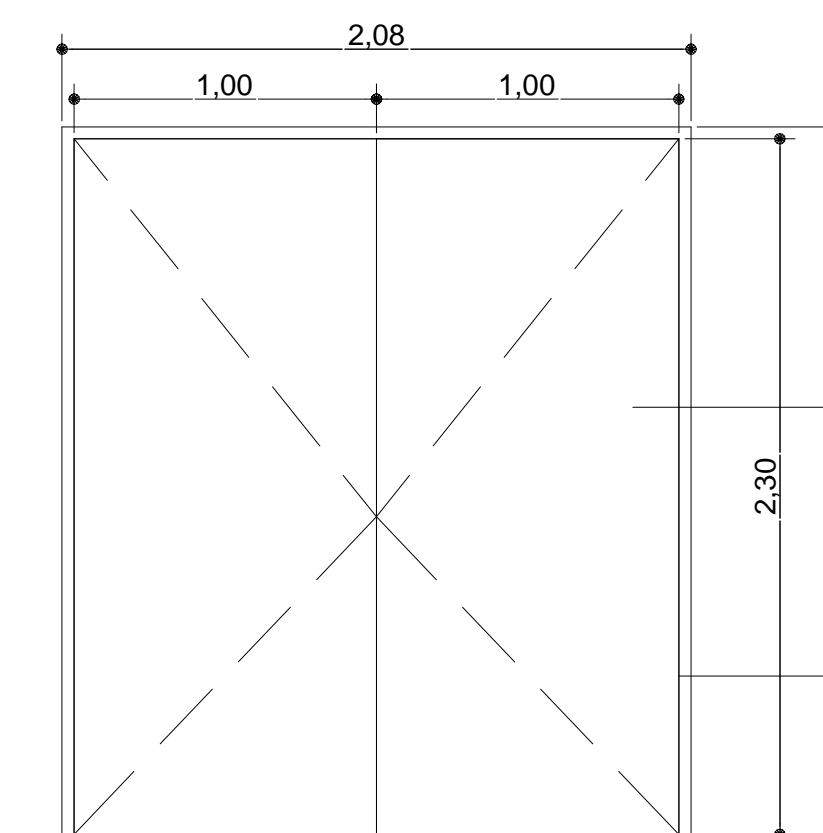
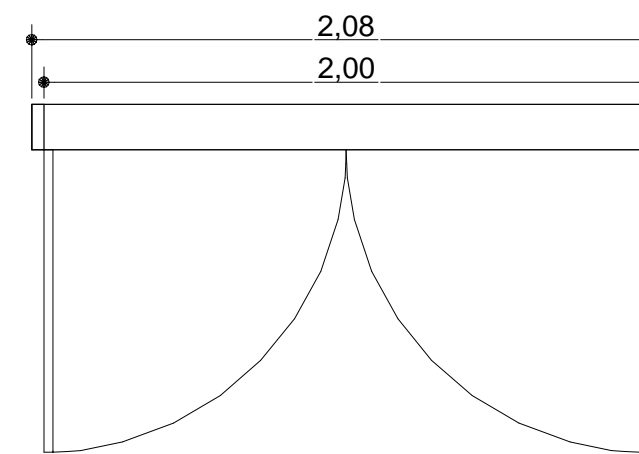
PM 02 - PORTA DE MADEIRA LISA, COM LAMINADO MELAMÍNICO TEXTURIZADO BRANCO. AS PORTAS SERÃO MONTADAS EM BATEWNTES METÁLICOS COM 5CM DE ESPESURA
QUANTIDADE = 5



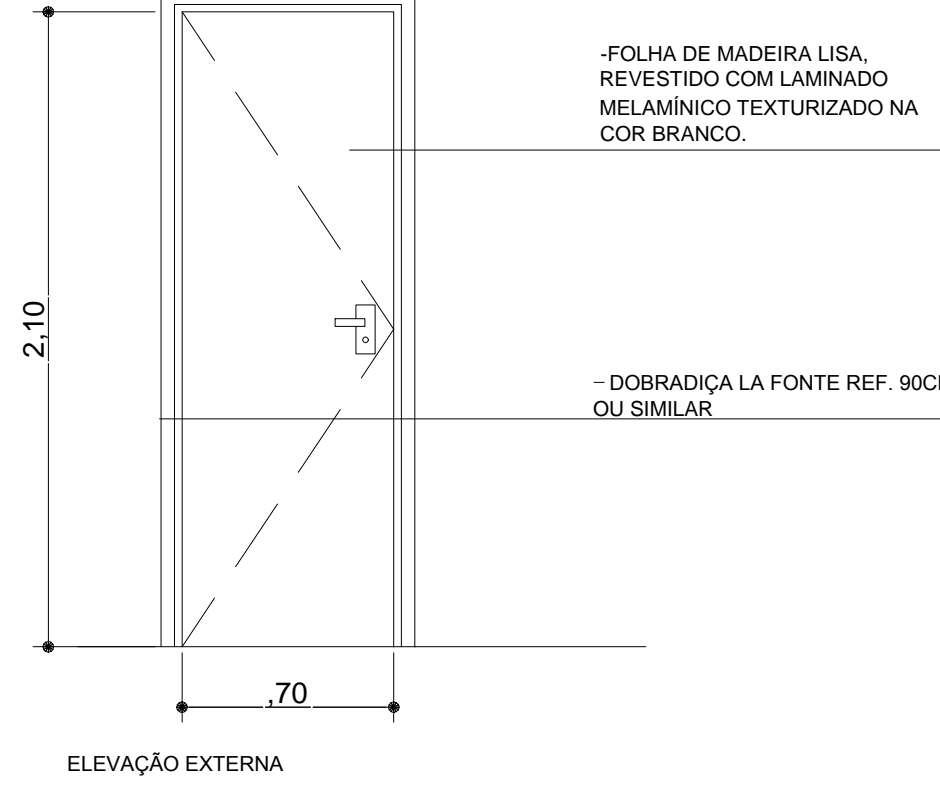
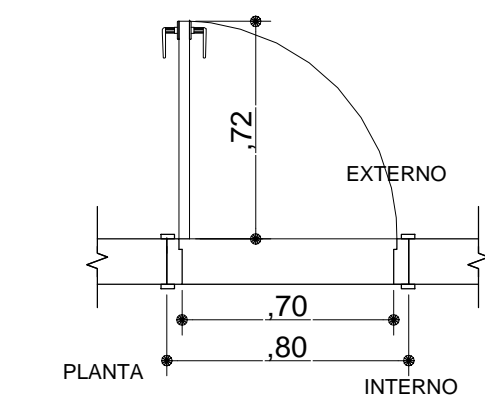
PM 03 - PORTA EM LAMINADO MELAMÍNICO ESTRUTURAL 12mm, COR BRANCA
QUANTIDADE = 10



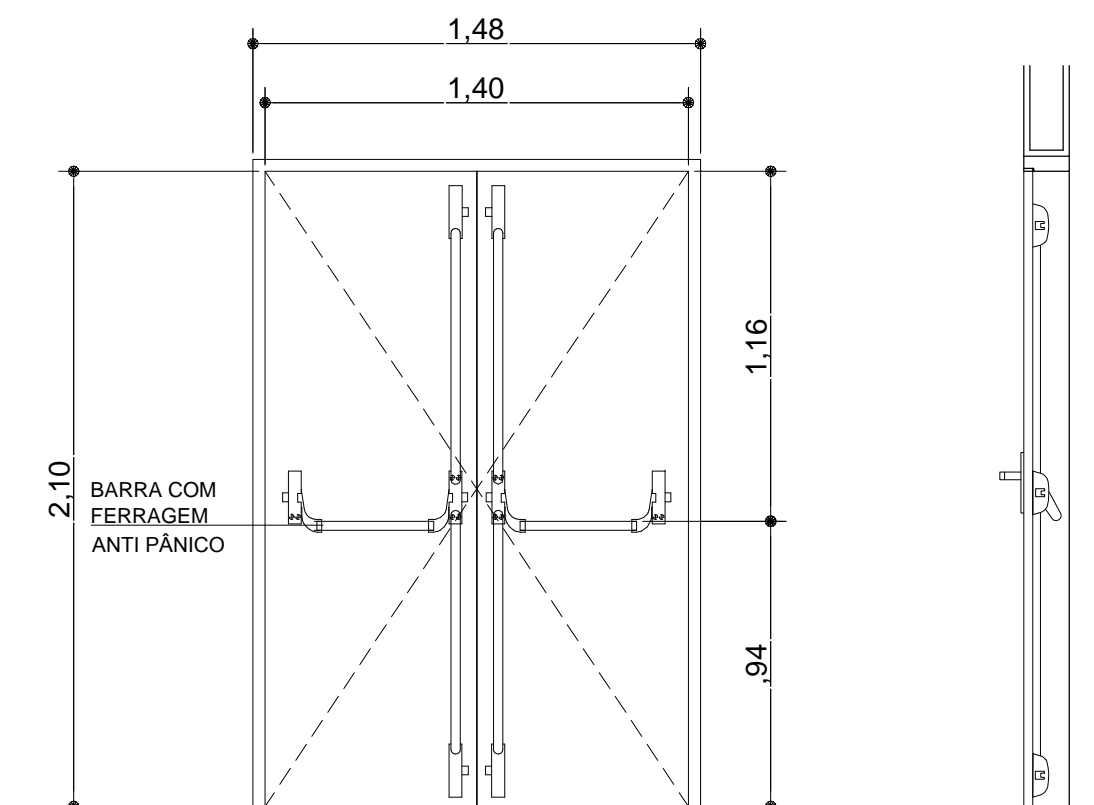
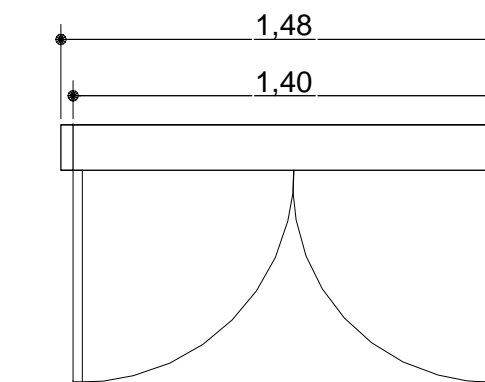
PM 04 - PORTA DE MADEIRA LISA, REVESTIDO COM LAMINADO MELAMÍNICO TEXTURIZADO BRANCO;
QUANTIDADE = 1



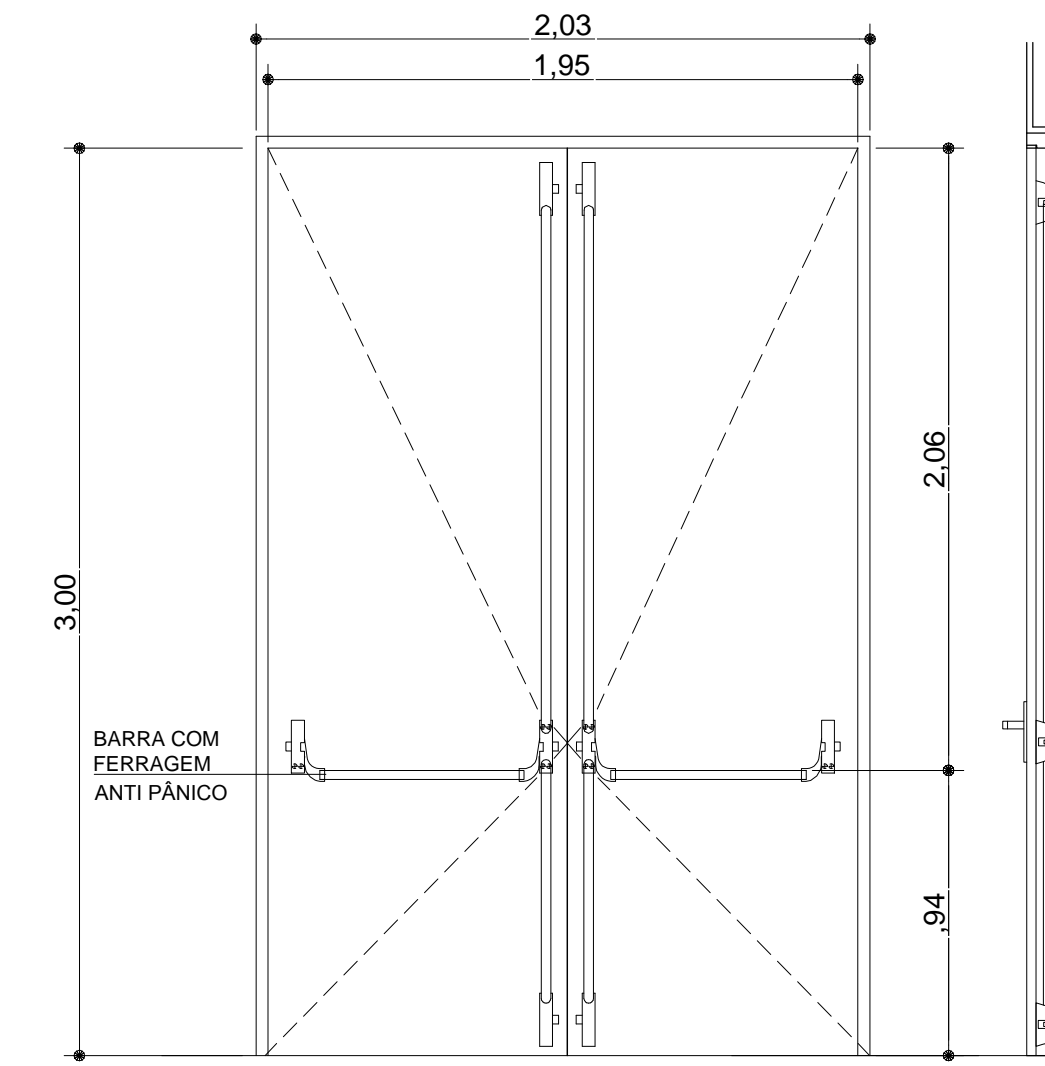
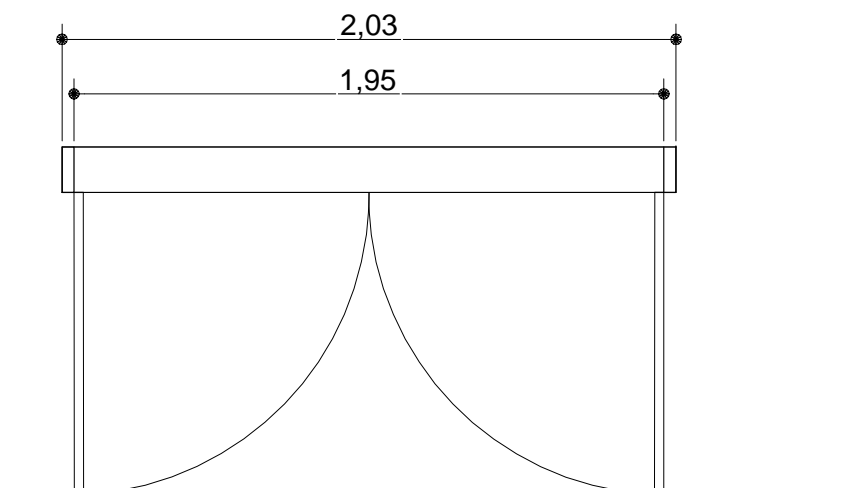
PM 04 - PORTA DE MADEIRA LISA, REVESTIDO COM LAMINADO MELAMÍNICO TEXTURIZADO BRANCO;
QUANTIDADE = 2



PM 04 - PORTA DE FERRO COM PINTURA EM ESMALTE SINTÉTICO NA COR AMARELO
QUANTIDADE = 2



PM 04 - PORTA DE FERRO COM PINTURA EM ESMALTE SINTÉTICO NA COR AMARELO
QUANTIDADE = 2



NOTAS GERAIS:
01. CONSIDERAR O NÍVEL DOS SANITÁRIOS 02cm ABAIXO DO PISO EXTERNO OU CONFORME INDICADO EM PROJETO.
02. CONSIDERAR O NÍVEL DOS SANITÁRIOS DE DEFICIENTES 1cm ABAIXO DO PISO EXTERNO.
03. ANTES DE QUALQUER PROCESSO DE FABRICAÇÃO CONFERIR MEDIDAS E QUANTIDADE NA OBRA.
04. PORTAS E JANELAS: TODAS AS MEDIDAS FINAIS DE MARCO/ FOLHA/ VIDRO DEVEM SER CONFIRMADAS NA OBRA ANTES DA FABRICAÇÃO.
05. SENTIDO DE ABERTURA DAS PORTAS: VER DETALHES DE ESQUADRIAS.
06. BONECAS NÃO COTADAS SERÃO DE 05 cm.
07. BAGUETES E SOLEIRAS EM GRANITO CINZA ANDORINHA OU SIMILAR.

8. OS PRODUTOS COM INDICAÇÃO DE FABRICANTES ESPECIFICADOS SE REFEREM ATRAVÉS DE PARÂMETROS DE QUALIDADE, DESEMPENHO, DURABILIDADE ETC. ELES PODEM SER SUBSTITUÍDOS POR OUTROS FABRICANTES DESDE QUE POSSUAM EQUIVALÊNCIA TÉCNICA.
9. OS EQUIPAMENTOS ESPORTIVOS DEVERÃO TER AS MEDIDAS E ESPECIFICAÇÕES CONFORME CADA CONFEDERAÇÃO DE CADA MODALIDADE NA ÉPOCA EM QUE FOREM IMPLANTADOS.
10. A CONSTRUTORA / CONTRATADA DEVERA GARANTIR A EXECUÇÃO INTEGRAL DOS PROJETOS QUAIS SEJAM (ARQUITETURA, HIDRÁULICA, ELÉTRICA, ESTRUTURAL, ENTRE OUTROS), INCLUINDO SUA MEDIDAS, ESPECIFICAÇÃO DE DETALHES, QUAISSER DÚVIDA SOBRE O PROJETO OU ESPECIFICAÇÕES DEVERA SER SANADAS EM CONSULTA FORMAL À PM ISCALIZAÇÃO / PROJETISTAS.

QUADRO DE ABERTURAS						
PORTAS						
ITEM	LARG.	ALT.	ESPECIFICAÇÃO	TIPO	LOCAL	QTD
PM01	0,80	2,10	Porta de madeira.	Abrir	Administração, Sala professor/técnicos, sala de primeiros socorros, Vestiário Feminino e Copa	06
PM02	0,90	2,10	Porta de madeira.	Abrir	Vestiário Acessível Masculino e Feminino, Sanitários Acessíveis de público masculino e feminino e sala de acesso mezanino	05
PM03	0,60	2,10	Porta de madeira	Abrir	Cabine dos Sanitários	10
PM04	0,70	2,10	Porta de madeira.	Abrir	Sanitários os de Público	02
PM05	2,00	2,30	Porta madeira.	Abrir	Depósito	01
PF01	1,40	2,10	Porta metálica.	Abrir	Depósito e Acesso do público ao ginásio (arquibancada)	02
PF02	1,95	2,10	Porta metálica.	Abrir	Acesso ao ginásio	02

Núcleo de Projetos

Projeto: CONSTRUÇÃO DE GINÁSIO CENTRO DE LUTAS E ARTES MARCIAIS		DATA: ABRIL/2021
Local: RUA VICENTE CELESTINO, ÁREA 3B REMANESCENTE (PARTE), CENTRO, ITABORAÍ RJ.		DISTRITO: FRANCAZINHA
Escala: 1/8		ESCALA INDICADA
DETALHES PORTAS		18.0
Projeto: SECRETARIA MUNICIPAL DE OBRAS	Responsável: Evelyn Costa	
Secretário Municipal de Obras: Alvarado F. Rodrigues	Assinatura: [Assinatura]	
Coordenador de Projeto: Alvaro Sabatini Azeiteiro Filho	Assinatura: [Assinatura]	
Engenheiro Civil: Evelyn Costa Fonseca Mattos	Assinatura: [Assinatura]	
MATT. PNB. 46.074. Assinatura e Otimização - CAD. 17.014.0015.0 - REV. 01/07/2019		

DETALHES PORTAS