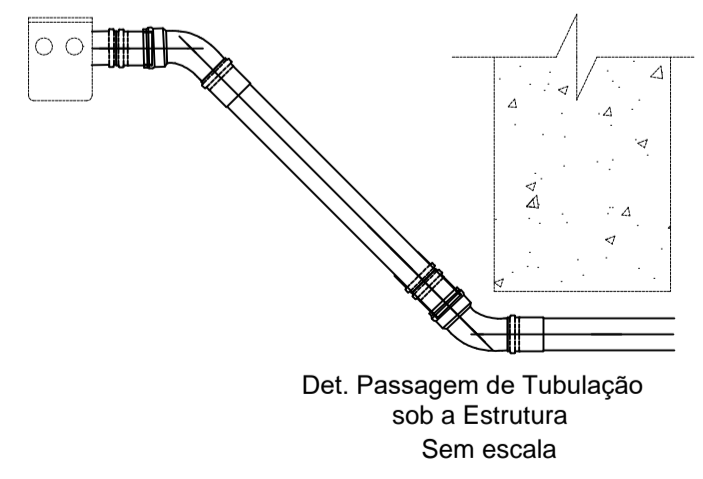
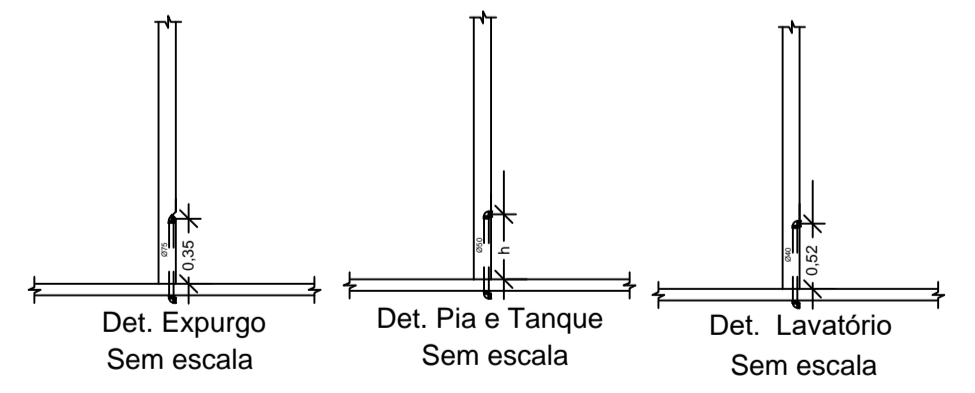


PLANTA BAIXA
ESCALA: 1/50



| RESCRIÇÃO | QUANTIDADE | CODIGO |
|--|------------|-------------|
| Cabo de Gordura DN 100 - TIGRE | 01un | 27.80.100.5 |
| Cabo de Insulação/Interligação DN 100 - TIGRE | 13un | 27.80.100.6 |
| Corpo Caixa Sifonada 100x100x50mm - TIGRE | 14un | 27.35.100.5 |
| Curva 90° Curva Série Normal 100mm - TIGRE | 04un | 26.11.100.5 |
| Joelho 45° Série Normal 100mm - TIGRE | 06un | 26.21.100.3 |
| Joelho 45° Série Normal 40mm com Bolas Lixas - TIGRE | 02un | 27.35.040.3 |
| Joelho 45° Série Normal 50mm - TIGRE | 04un | 26.21.050.2 |
| Joelho 90° Série Normal 40mm com Bolas Lixas - TIGRE | 07un | 27.35.040.7 |
| Joelho 90° Série Normal 50mm - TIGRE | 02un | 26.21.050.6 |
| Lançamento Simples Série Normal 100mm - TIGRE | 02un | 26.27.740.5 |
| Lançamento Simples Série Normal 100x50mm - TIGRE | 02un | 26.27.746.9 |
| Lançamento Simples Série Normal 40mm com Bolas Lixas - TIGRE | 02un | 27.35.040.7 |
| Redução Quadrado Horizontal 100mm x 50mm x 40mm - TIGRE | 02un | 27.29.900.7 |
| Redução Excêntrica Série Normal 100x50mm - TIGRE | 01un | 26.35.746.2 |
| Tê Série Normal 100mm - TIGRE | 02un | 26.36.746.4 |
| Tê Série Normal 100x75mm - TIGRE | 01un | 26.36.747.6 |
| Tê Série Normal 50mm - TIGRE | 02un | 26.36.694.1 |
| Tubo de PVC Série Normal 100mm - TIGRE | 107,73m | 11.03.000.0 |
| Tubo de PVC Série Normal 40mm - TIGRE | 38,41m | 11.03.170.0 |
| Tubo de PVC Série Normal 50mm - TIGRE | 27,33m | 11.03.060.2 |
| Tubo de PVC Série Normal 75mm - TIGRE | 0,59m | 11.03.090.4 |

Núcleo de Projetos

| | | | |
|---|-----------------------------|---------------------|----------------|
| Projeto: CONSTRUÇÃO DE UBS (UNIDADE BÁSICA DE SAÚDE) - TIPO 1 | | DATA: MARÇO/2022 | |
| Endereço: RUA 03, ÁREA PERTENCENTE À PMI, LOTEAMENTO VIVER MELHOR, ITABORAÍ/RJ | | DISTRITO: 1º | PRANCHA: 11 |
| Assunto: PLANTA ESGOTO | | ESCALA: INDICADA | |
| Orgão Solicitante: SECRETARIA MUNICIPAL DE SAÚDE | Desenhista: Evelyn Costa | Assinatura: | |
| Secretário Municipal de Obras: Alessandro Ferreira Rodrigues Matrícula: 44721 | Assinatura: | | |
| Gerente de Núcleo: Alyne Sakdaria Antunes Felizardo Engenheiro CIVIL - Matrícula 25230 - CREA/RJ 2002101943 | Assinatura: | | |
| Autora do Projeto: Flávia Rodrigues Manguiera Arquiteta e Urbanista - CAU/ABQ008-G - Matrícula: 45.035 | Assinatura: | | |

PLANTA ESGOTO